

INSTALLATION SHEET | SCHEDA INSTALLAZIONE

1 DESCRIPTION - DESCRIZIONE

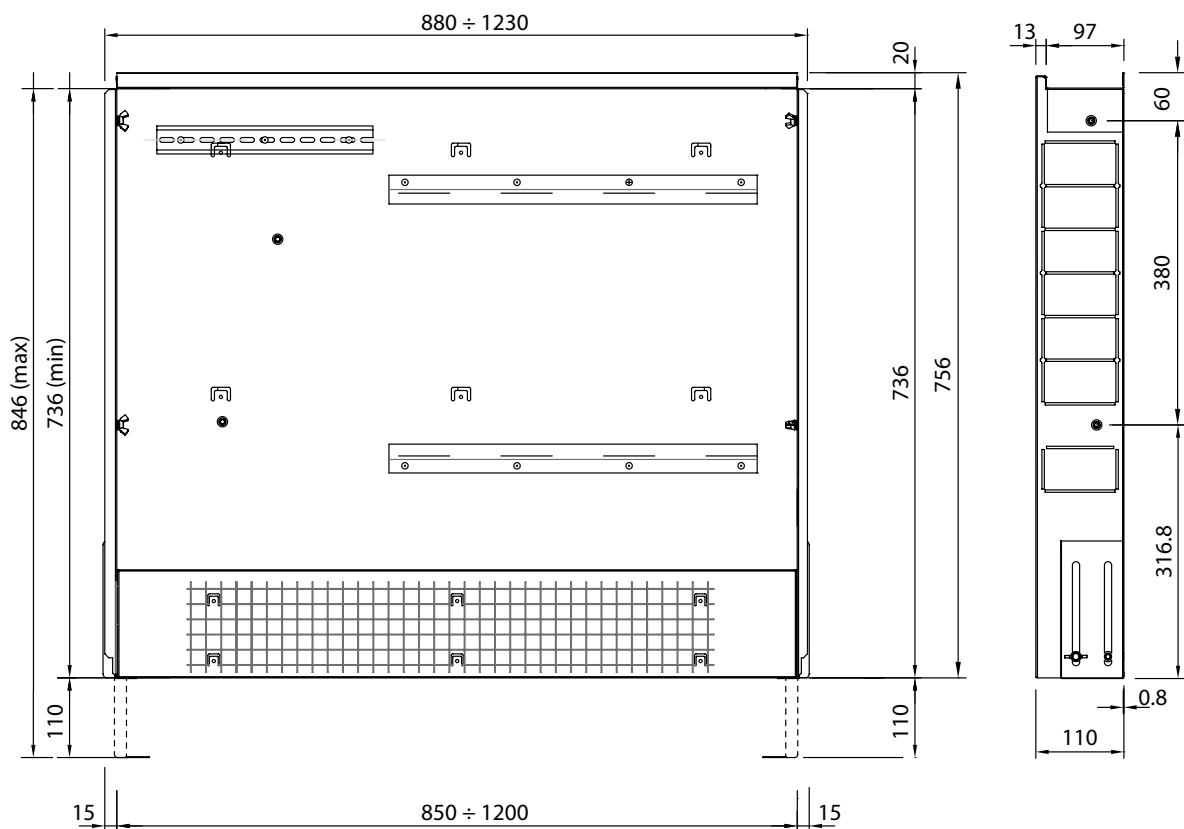


Model - Modello	Code - Codice
85 cm	3121085
120 cm	3121120

Mixing Group cabinet made of zinc-plated sheet metal, depth 11 cm, with adjustable feet, a net on the back, dead holes for side entrances, slide guides for a pair of brackets, a protective cover for plaster. It includes flat frame and door made of precovered metal sheet and screw-driver lockset.

Armadietto per Mixing Group realizzato in lamiera zincata, profondità 11 cm provvisto di piedini regolabili, dotato di rete metallica sullo schienale, predisposto con ingressi laterali, guide per coppia staffe disassate e protezione per intonaci. Completo di telaio filo muro e porta metallica realizzati in lamiera priverivestita e serratura radiale a cacciavite.

2 DIMENSIONS OF THE CABINET - QUOTE DIMENSIONALI CORPO ARMADIETTO



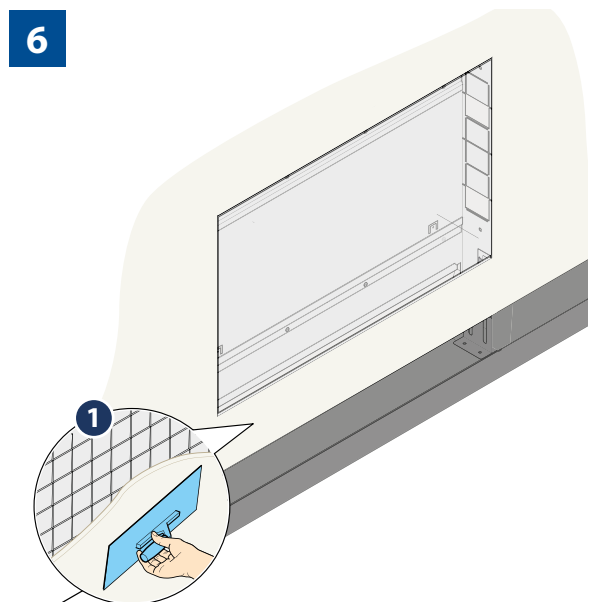
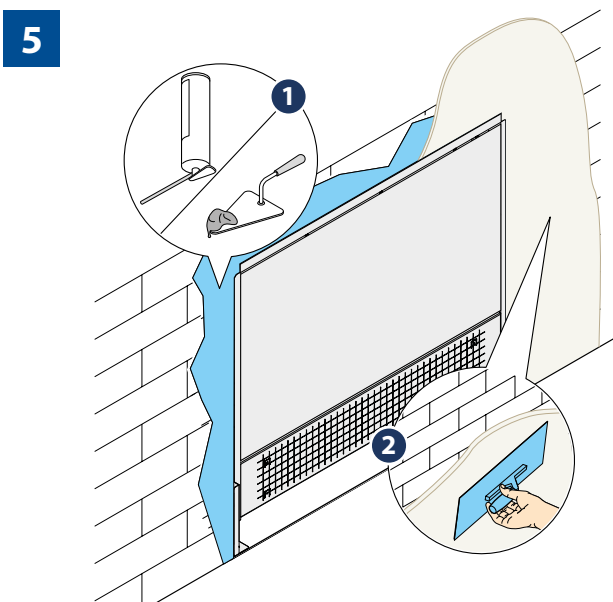
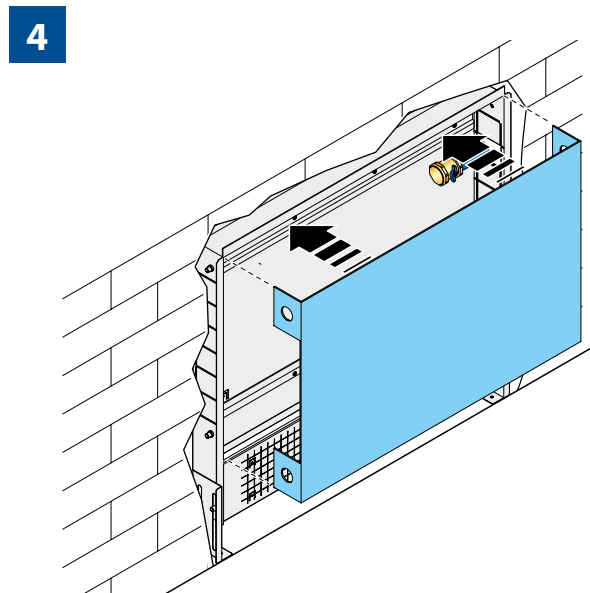
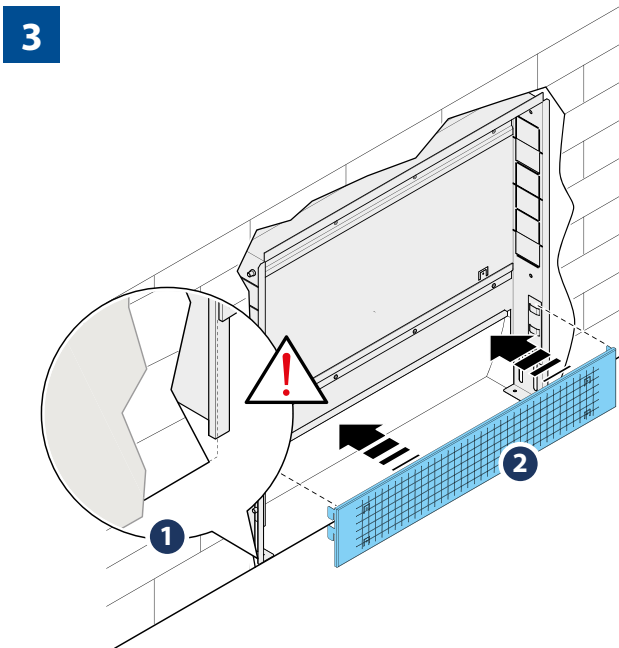
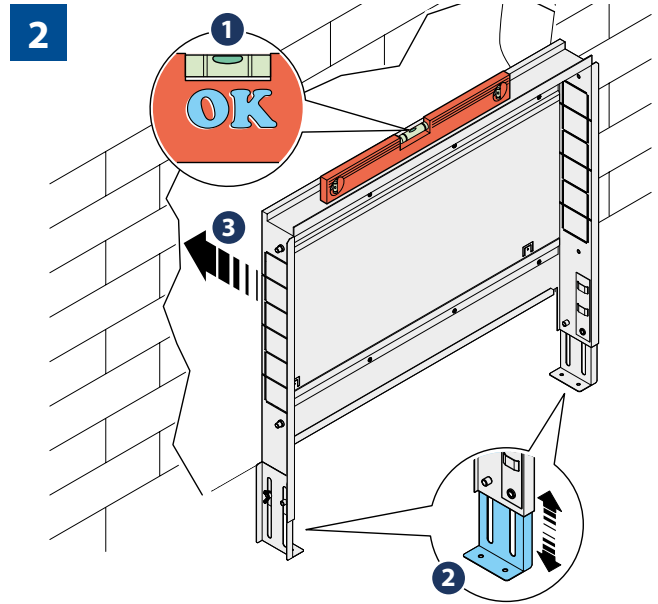
Unit of Measure - Unità di misura (mm)

3 OVERALL SIZE WITH PIPEWORK ON THE BOTTOM - INGOMBRO CON COLONNE DAL BASSO

Number of outlets - Numero di uscite		3+3	4+4	5+5	6+6	7+7	8+8	9+9	10+10	11+11	12+12	13+13	
Mixing Group + TOP COMPOSIT Manifold	cm												
Mixing Group + Collettore TOP COMPOSIT		85 cm					120 cm						

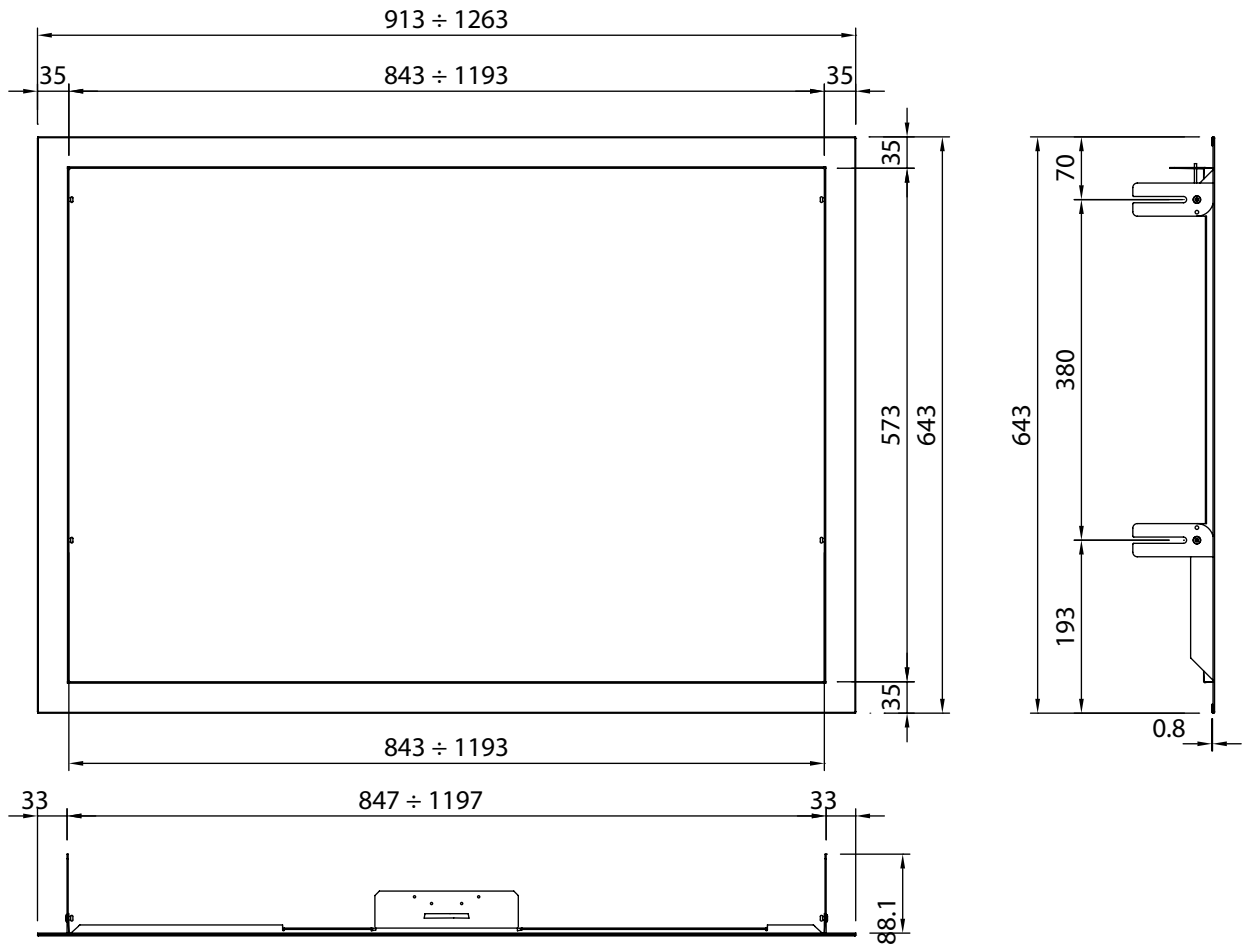
Number of outlets - Numero di uscite		3+3	4+4	5+5	6+6	7+7	8+8	9+9	10+10	11+11	12+12	13+13	14+14	15+15
Mixing Group + EASY STEEL Manifold	cm													
Mixing Group + Coll. EASY STEEL		85 cm					120 cm							NO!

4 INSTALLATION OF THE CABINET BODY - INSTALLAZIONE CORPO ARMADIETTO

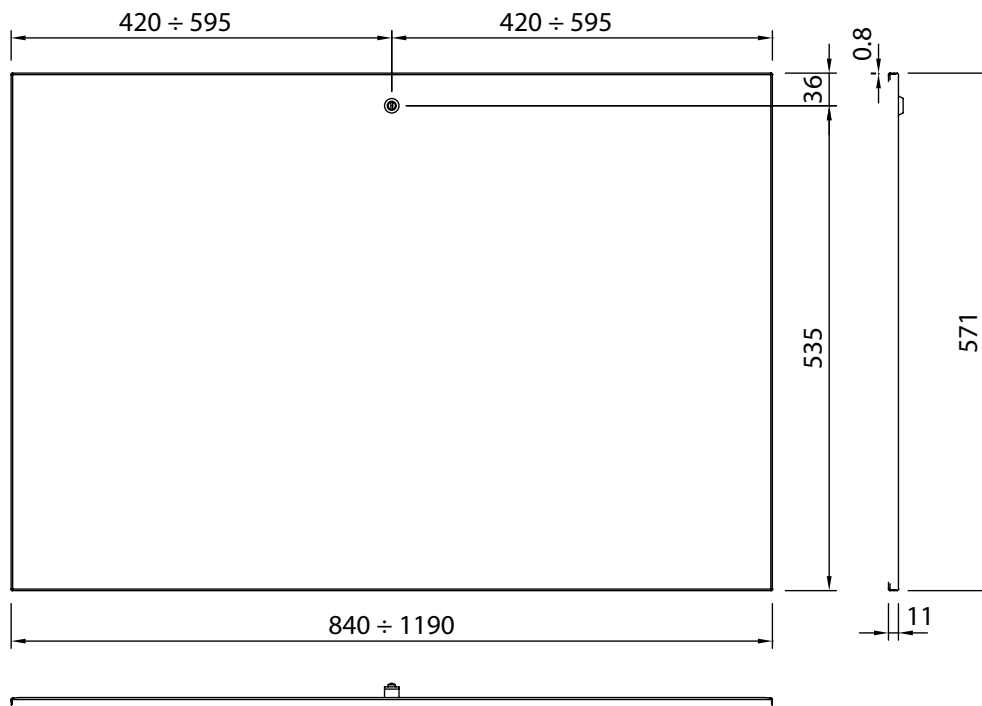


DIMENSIONS OF CABINET FRAME AND DOOR
QUOTE DIMENSIONALI TELAIO E PORTA ARMADIETTO

CABINET FRAME - TELAIO ARMADIETTO



CABINET DOOR - PORTA ARMADIETTO



6 INSTALLATION OF FRAME AND CABINET DOOR - INSTALLAZIONE TELAIO E PORTA ARMADIETTO

